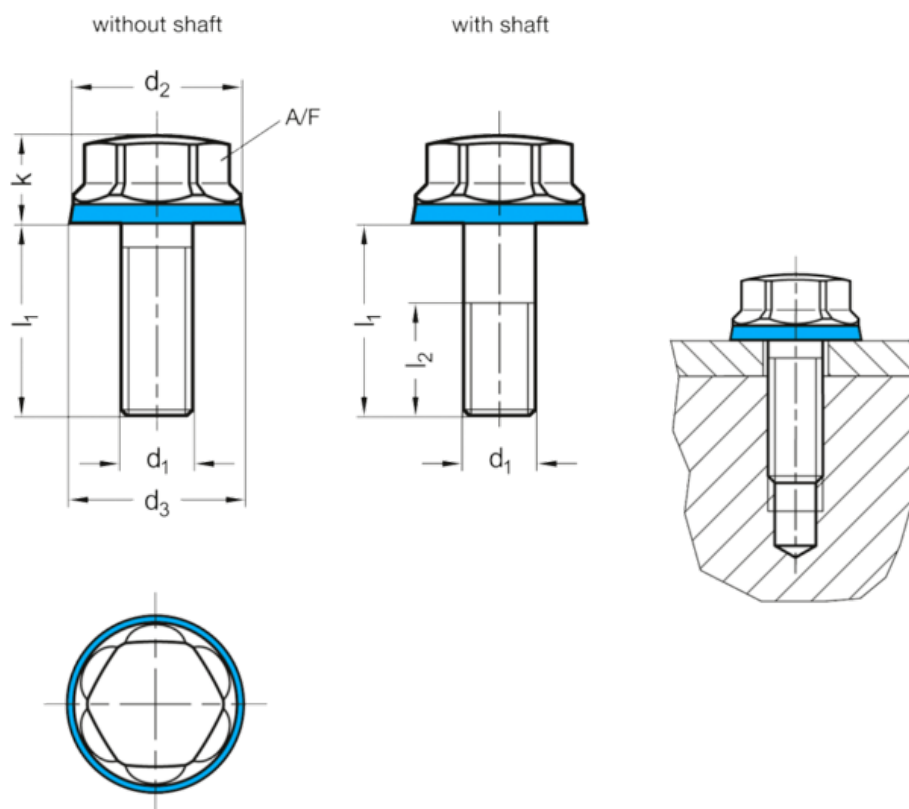


Varenummer: 201581M1025MTH
Beskrivelse: E+G Bolt GN 1581-M10-25-MT-H
H-NBR tætningsring i hygiejnisk design

Mål



A/F	= 16
d1	= M10
d2	= 19
d3	= 19.8
l1 med bryst	= -
l1 uden bryst	= 25
l2	= -
k	= 9.5

Vægt i (g) = 31